

Installationsanleitung - LED Schienenstrahler

1. Verwendung

Dieser moderne und energieeffiziente Schienenstrahler lässt sich ausschließlich im Innenbereich verwenden. Der Leuchtengrundkörper besteht aus Aluminium und wird mit einem unvergänglichen Farbanstrich oberflächlich veredelt. Der Abstrahlwinkel kann durch werkzeugloses verdrehen der Linsenoptik stufenlos von 10° bis 60° verändert werden und besticht somit, neben horizontaler und vertikaler Ausrichtung, durch eine sehr flexibel Lichtlenkung. Die fest verbaute LED Technik, die auf einer Aluminiumgrundplatte verbaut ist, weist ein ausgezeichnetes passives Wärmemanagement auf. Das interne Vorschaltgerät (VSG) ist energieeffizient und langlebig ausgelegt. Es zeichnet sich weiter durch sein Sofortstart und kein Flackern aus. Der Haupteinsatz dieser Strahler findet in und um Verkaufsflächen usw. statt, in denen die konventionelle Beleuchtung durch eine LED Version ersetzt werden soll.

2. Lieferumfang

- Leuchte mit internem Vorschaltgerät (VSG)
- Vormontierter 3-Phasen Stromschienenadapter (Anbringung der Leuchte ist Werkzeuglos möglich)
- Installationsanleitung

3. Sicherheitshinweise

Die Installation und Wartung der Leuchten sollte ausschließlich von geschultem Fachpersonal unter den geltenden anzuwendenden Sicherheitsregeln vorgenommen werden.

Sollte vor Installation ein Defekt erkennbar sein, installieren Sie die Leuchte nicht und setzen Sie sich mit dem Hersteller in Verbindung. Die Installation der Leuchte ist nur in passenden Umgebungsbedingungen vorzunehmen.

4. Montageschritte

Siehe Rückseite

Wichtige Hinweise:

Bei der Installation auf richtiges Einrasten in der Schiene achten.
Bei Eingriff oder Veränderung der Artikel erlischt deren Garantie.

5. Wartung und Pflege

Die Beleuchtungseinheit besteht aus langlebigen direkt verbauten LED Bauteilen die nicht ausgetauscht werden können. Die Wartung beschränkt sich somit auf eine Reinigung der Leuchte. Die Reinigung der Leuchte immer im ausgeschalteten und abgekühlten Zustand vornehmen. Reinigen Sie die Leuchte mit einem handfeuchten Tuch und benutzen Sie keine chemischen Zusätze.

6. Technische Daten

Artikel Nr.:	101600	101601	101602	101603
Rahmenfarbe:	weiß	weiß	schwarz	schwarz
Farbtemperatur (K)	3000K (WW)	4000K (NW)	3000K (WW)	4000K (NW)
Leuchtenlichtstrom (Lm)	1570 ~ 3270	1790 ~ 3720	1570 ~ 3270	1790 ~ 3720
Abstrahlwinkel (°)	10 ~ 60 (Stufenlos einstellbar durch verdrehen der Optik)			
Produkt Maße (mm)	Ø 100 x 310			
Leistung (W)	35			
Eingangsspannung (VSG)	230VAC / 50Hz / PF:≥0,9			
Dimmbar:	nein			
CRI / Ra	≥90			
Lebensdauer (h)	40.000 (L70B50)			
Schutzart (Raumseitig)	IP20			
Schutzklasse	I			
Verwendungstemp. (°C)	-20 bis +40			

7. Entsorgung

Ist das Ende der Lebensdauer des Produktes erreicht, bringen Sie es bitte fachgerecht zu einer ausgewiesenen Elektroaltgeräte-Sammelstelle und entsorgen Sie das Produkt nicht über den Hausmüll.

- DANKE -

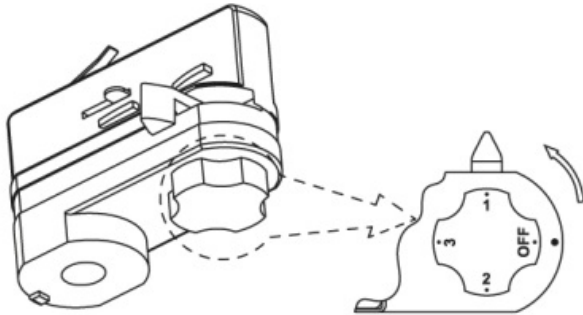


Installationsanleitung - LED Schienenstrahler

Montageschritte:

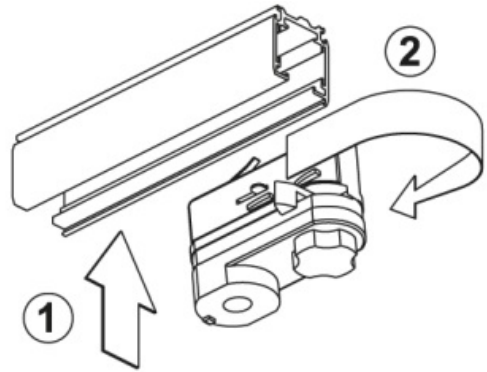
für Artikel 101600, 101601, 101602 und 101603

Schritt 1



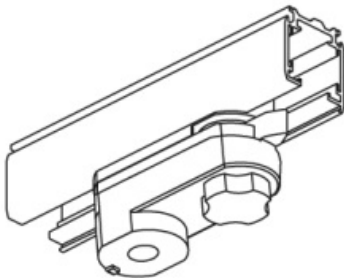
Wahlschalter auf „OFF“ und Hebel zur Seite stellen

Schritt 2



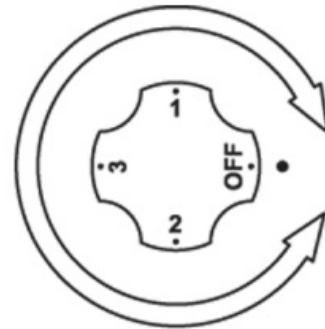
1 Einsetzen des Adapters | 2 Verriegelungshebel umlegen

Schritt 3



Der Adapter muss passgenau in der Schiene arretiert sein!

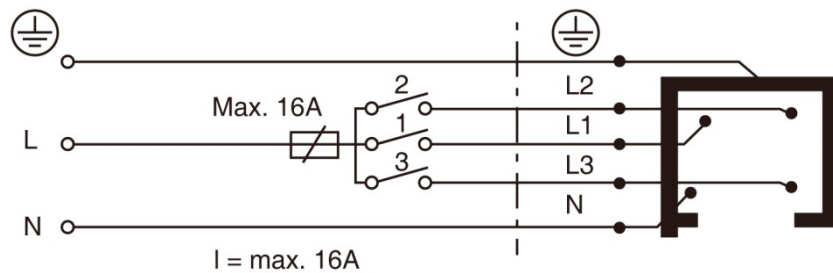
Schritt 4



Einstellung der Phase mit Hilfe des Wahlschalters

Achtung! Der Aus- und Einbau des Strahlers ist nur in Stellung „OFF“ möglich!

Möglicher Verdrahtungsplan „A“ der Stromschiene:



Möglicher Verdrahtungsplan „B“ der Stromschiene:

