

Installationsanleitung - LED Downlight

1. Verwendung

Diese moderne und energieeffiziente Leuchte lässt sich im Innen- sowie bedingt im Außenbereich verwenden. Der Leuchtengrundkörper besteht aus Aluminium und wird mit einem unvergänglichen Farbanstrich oberflächlich veredelt. Die Lichtaustrittsfläche besteht aus PMMA sowie Polycarbonat (PC) und besticht durch eine sehr homogene optische Lichtlenkung. Die fest verbaute LED Technik, die auf der Aluminiumgrundplatte verbaut ist, weist ein ausgezeichnetes Wärmemanagement auf. Das externe Vorschaltgerät (VSG) ist energieeffizient und langlebig ausgelegt. Es zeichnet sich weiter durch sein Sofortstart und kein Flackern aus. Der Haupteinsatz dieser Leuchten findet in und um Wohnungen, Hotels, Foyers, Fluren usw. statt, in denen die konventionelle Beleuchtung durch eine LED Version ersetzt werden soll.

2. Lieferumfang

- Leuchte mit externem Vorschaltgerät (VSG)
- 2x Montagefedern (nach Anbringung an der Leuchte ist diese Werkzeuglos zu befestigen)
- Installationsanleitung

3. Sicherheitshinweise

Die Installation und Wartung der Leuchten sollte ausschließlich von geschultem Fachpersonal unter den geltenden anzuwendenden Sicherheitsregeln vorgenommen werden.

Sollte vor Installation ein Defekt erkennbar sein, installieren Sie die Leuchte nicht und setzen Sie sich mit dem Hersteller in Verbindung. Die Installation der Leuchte ist nur in passenden Umgebungsbedingungen vorzunehmen.

4. Montageschritte

Siehe Rückseite

Wichtige Hinweise:

Bei der Installation darauf achten die Leitungen nicht zu beschädigen.
Bei Eingriff oder Veränderung der Artikel erlischt deren Garantie.

5. Wartung und Pflege

Die Beleuchtungseinheit besteht aus langlebigen direkt verbauten LED Bauteilen die nicht ausgetauscht werden können. Die Wartung beschränkt sich somit auf eine Reinigung der Leuchte. Die Reinigung der Leuchte immer im ausgeschalteten und abgekühlten Zustand vornehmen. Reinigen Sie die Leuchtenabdeckung mit einem handfeuchten Tuch und benutzen Sie keine chemischen Zusätze.

6. Technische Daten

Artikel Nr.:	101296	101297	101300	101301	101304	101305	101314	101315
Dimmbar	-	-	-	-	-	-	-	-
Artikel Nr.:	101298	101299	101302	101303	101306	101307	101316	101317
Dimmbar	Ja über Phasenabschnitt	Ja über Phasenabschnitt	Ja über Phasenabschnitt	Ja über Phasenabschnitt	Ja über Phasenabschnitt	Ja über Phasenabschnitt	Ja über Phasenabschnitt	Ja über Phasenabschnitt
Farbtemperatur (K)	3000K (WW)	4000K (NW)	3000K (WW)	4000K (NW)	3000K (WW)	4000K (NW)	3000K (WW)	4000K (NW)
Leuchtenlichtstrom (Lm)	570	600	1140	1200	1800	1900	2800	3000
Produkt Maße (mm)	Ø 145 x 25		Ø 180 x 25		Ø 240 x 25		Ø 300 x 25	
Montageausschnitt (mm)	Ø 130 ± 5		Ø 165 ± 5		Ø 225 ± 5		Ø 280 ± 5	
Leistung (W)	6		12		19		27	
Eingangsspannung (VSG)	230VAC / 50Hz / PF:≥0,9							
CRI / Ra	≥80							
Abstrahlwinkel (°)	120							
Lebensdauer (h)	50.000							
Schutzart (Raumseitig)	IP44							
Schutzklasse	II							
Verwendungstemp. (°C)	-20 bis +45							

7. Entsorgung

Ist das Ende der Lebensdauer des Produktes erreicht, bringen Sie es bitte fachgerecht zu einer ausgewiesenen Elektroaltgeräte-Sammelstelle und entsorgen Sie das Produkt nicht über den Hausmüll.

- DANKE -



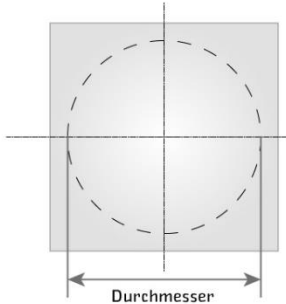
Sun Cracks GmbH & Co. KG / Schmiedestraße 23 / 26629 Großefehn

Installationsanleitung - LED Downlight

Montageschritte:

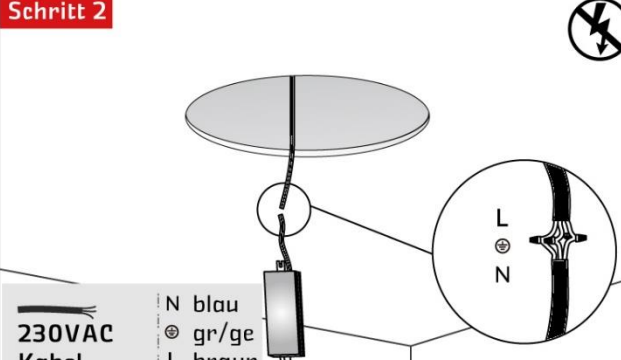
für Artikel 101296 bis 101307 und 101314 bis 101317

Schritt 1



Artikel.-Nr.:
101296 bis 101299
Ø 125 ± 5
101300 bis 101303
Ø 165 ± 5
101304 bis 101307
Ø 225 ± 5
101314 bis 101317
Ø 285 ± 5

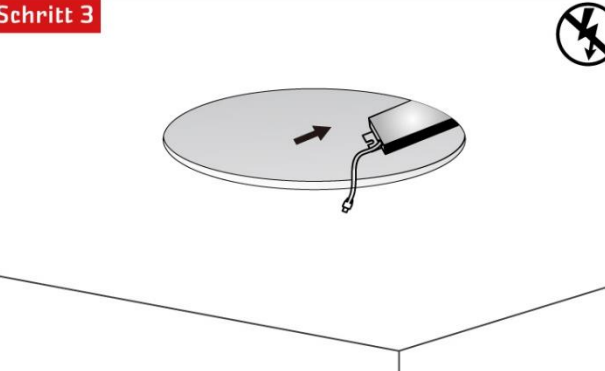
Schritt 2



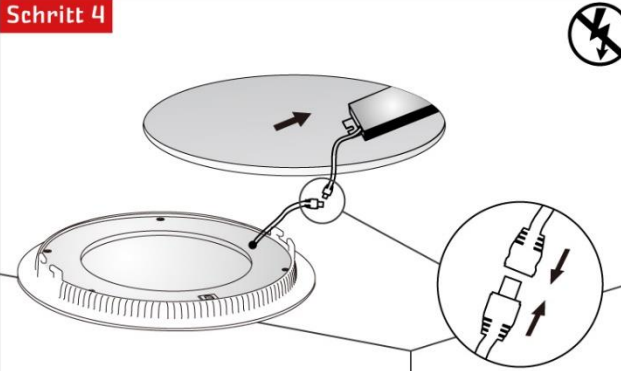
230VAC
Kabel

N blau
gr/ge
L braun

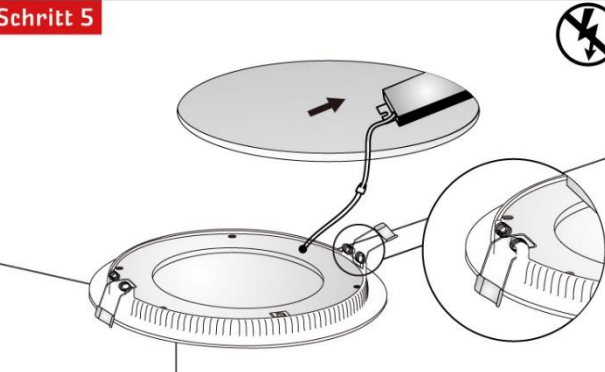
Schritt 3



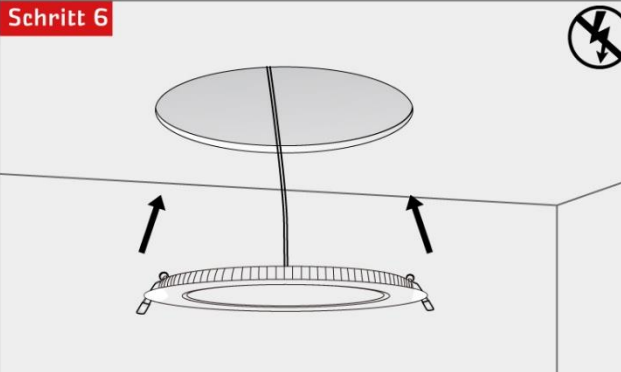
Schritt 4



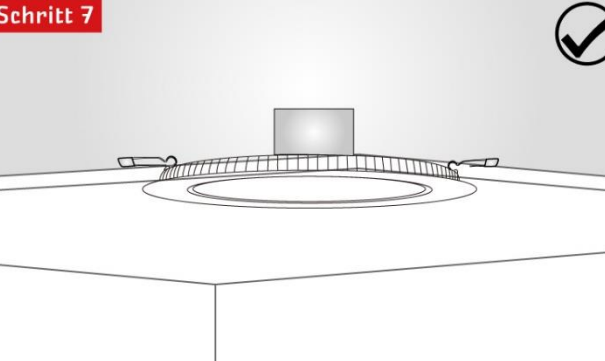
Schritt 5



Schritt 6



Schritt 7



1 x Downlight

1 x Vorschaltgerät (VSG)

2 x Befestigungsfedern