

Art.-Nr.:

101409

EAN-Nr.:

4260346534447

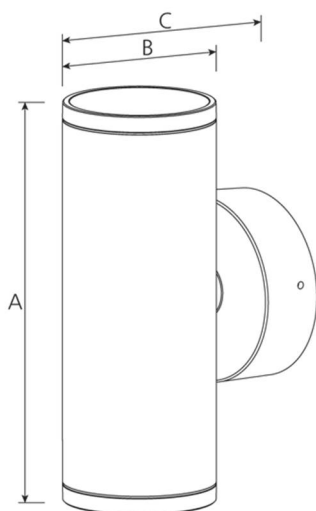
**LED Wandaubauchte**

**Kenndaten:**

Nennleistung:	24,5 W
Energie Effizienz Klasse:	E
Abstrahlwinkel:	2 x 60 °
Leuchtenlichtstrom direkt / indirekt Φv:	1425 lm / 1425 lm (50 % / 50 %)
Lichtfarbe:	3000 K (warmweiß)
Farbwiedergabeindex Ra / CRI:	≥80
Verwendungstemperatur:	-20 bis +40 °C
Lebensdauer:	50.000 h (L80B50)
Schutzart Raumseitig:	IP65
Schutzklasse Leuchte:	1
Stoßfestigkeitsgrad:	IK08
Leuchten Betriebsstrom:	650 mA
Leuchten Betriebsspannung:	38 ± 2 VDC
Betriebsspannungsfenster:	
Rahmenfarbe:	schwarz (RAL 9005)
Gehäuse:	Aluminium / Glas Abdeckung

Produktausführung:	statisch nicht schwenkbar
Montageart:	Löcher im Halblech für Schraubmontage
Besonderheiten:	zweifache Kabeldurchführung für mögliche Durchgangsverdrahtung
Produktgewicht:	1300 g
Produktmaße:	Ø 100 x 230 x 145 mm (B x A x C)
Garantie der Leuchte:	2 J
Elektronischer Treiber:	mit internem schaltbarem Treiber
Vorschaltgerät	230 VAC / 50/60 Hz
Betriebsspannung:	
Leistungsfaktor:	≥ 0,95
Systemleistung:	27 W
Schutzklasse Treiber:	2
Garantie des Treiber:	2 J

**Zusatzinformationen**



Maße des Baldachins:  
Ø 95 x 40 mm



## Ausschreibungstext

### Leuchteneigenschaften:

LED Wandanbauleuchte mit 24,5W und einem Gesamtlichtstrom von 2850lm, einer warmweißen Lichtfarbe mit 3000K und einem Farbwiedergabeindex Ra > 80; Farbcodierung 830. Die Leuchte besteht aus einem Aluminiumdruckgussgehäuse mit schwarzer Oberflächenlackierung (RAL 9005) und dient zur Aufnahme der zweifachen LED und Reflektor Technik und des Vorschaltgerätes. Der Montagebaldachin besitzt zur möglichen Durchgangsverdrahtung zwei abgedichtete Kabeldurchführungen. Die Leuchte gewährleistet so einen gleichmäßigen direkten (1425lm) und indirekten (1425lm) Lichtaustritt in einem Abstrahlwinkel von 2 x 60°; Schutzart IP65; Schutzklasse I. Die Leuchte hat die Abmessungen Ø 100 x 230 x 145mm (Baldachin Maße Ø 95 x 40mm) und ein Gewicht von 1300g. Die Lebensdauer der Leuchte beträgt 50.000 Stunden. Auf die Wandanbauleuchte und das Vorschaltgerät werden 2 Jahre Garantie gegeben. Die Leuchte hat die Energieeffizienzklasse E und eine Systemleistung von 27W.

### Eigenschaften des Vorschaltgeräts:

Inkl. zusätzlichem gekapseltem elektronischem Vorschaltgerät, das auf Primärseite (230V/50Hz) schaltbar ausgeführt wird. Zum leichten Anschluss von L, N und PE ist der Artikel mit einem Klemmblock für mögliche Durchgangsverdrahtung ausgestattet.

### Befestigung:

Mittels Schrauben kann die Leuchte an der Montagefläche über das Halteblech montiert werden. Das Halteblech nimmt über zwei Madenschrauben das Leuchtengehäuse auf. Inkl. zweier abgedichteten Kabeldurchführungsmöglichkeiten.

Fabrikat: Sun Cracks

Type: 101409 oder glw.

