

# Installationsanleitung - LED Downlight

## 1. Verwendung

Diese moderne und energieeffiziente schwenkbare Leuchte lässt sich ausschließlich im Innenbereich verwenden. Der Leuchtengrundkörper besteht aus Aluminium um ein ausgezeichnetes Wärmemanagement bereit zu stellen und wird mit einem unvergänglichen Farbanstrich oberflächlich veredelt. Das Vorschaltgerät (VSG) ist energieeffizient und langlebig ausgelegt. Es zeichnet sich weiter durch sein sofort Start, kein Flackern und kein Brummen aus. Die Lichtaustrittsfläche besteht aus Glas und die Leuchte ist in zeitlosem und formschönem Design gehalten. Der Haupteinsatz dieser Leuchten findet in Wohnungen, Hotels, Foyers, Fluren usw. statt, in denen die konventionelle Beleuchtung durch eine LED Version ersetzt werden soll.

## 2. Lieferumfang

- Leuchte
- Vorschaltgerät schaltbar oder dimmbar
- Installationsanleitung

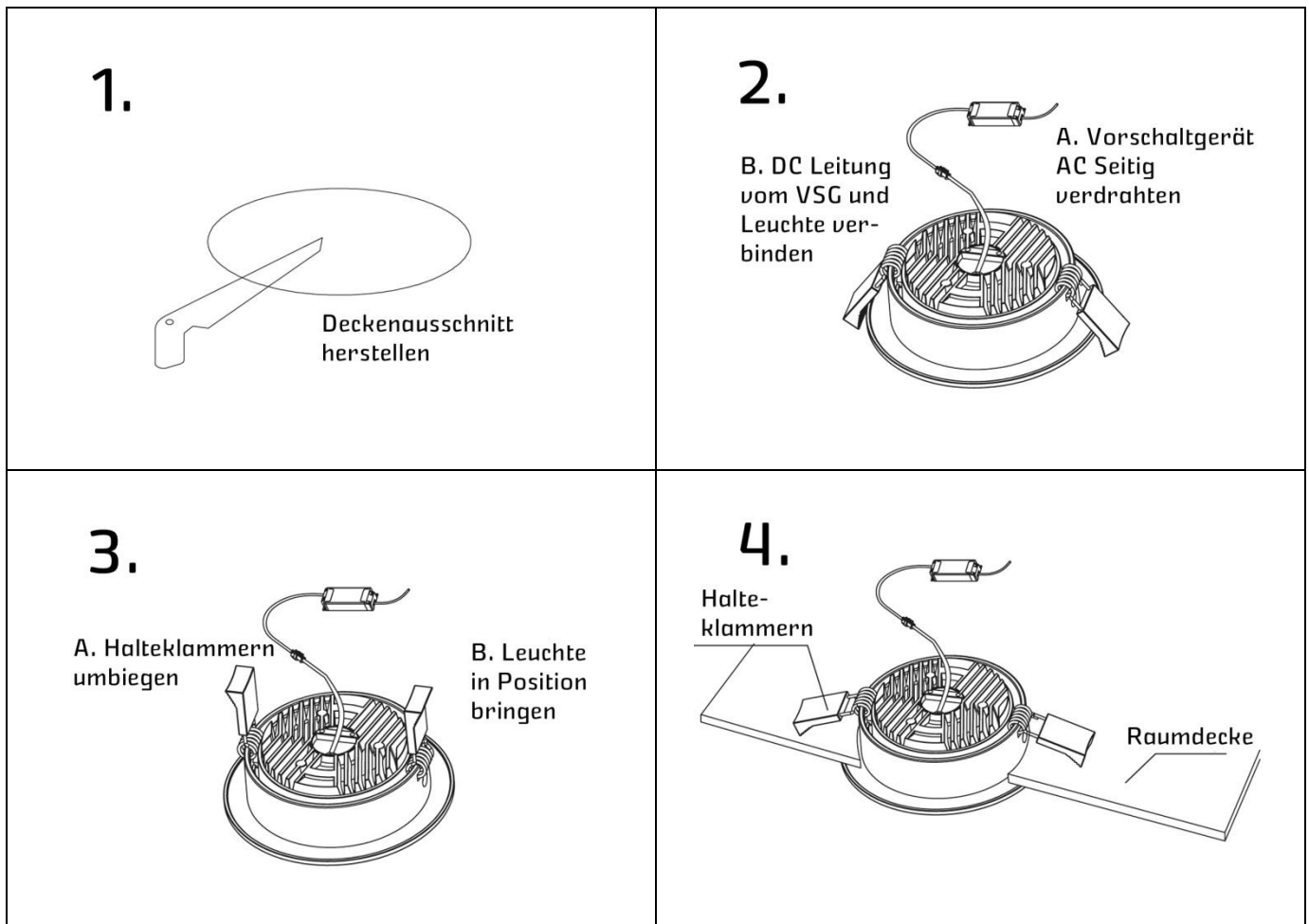
## 3. Sicherheitshinweise

Die Installation und Wartung der Leuchten sollte ausschließlich von geschultem Fachpersonal unter den geltenden anzuwendenden Sicherheitsregeln vorgenommen werden.

Sollte vor Installation ein Defekt erkennbar sein, installieren Sie die Leuchte nicht und setzen Sie sich mit dem Hersteller in Kontakt.

Die Installation der Leuchte ist nur in passenden Umgebungsbedingungen vorzunehmen.

## 4. Montageschritte (1) bis (4)

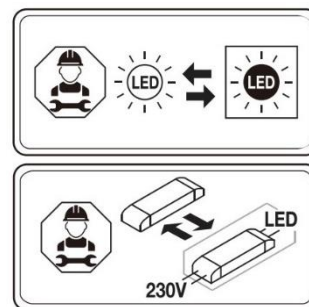
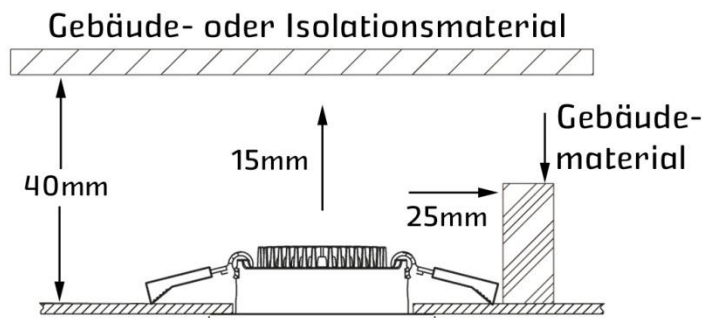


### Wichtige Hinweise:

Bei der Installation darauf achten die Leitungen nicht zu beschädigen.

Bei Eingriff oder Veränderung der Artikel erlischt deren Garantie.

# Installationsanleitung - LED Downlight



## 5. Wartung und Pflege

Die Beleuchtungseinheit besteht aus langlebigen direkt verbauten LED Bauteilen die nicht ausgetauscht werden können. Die Wartung beschränkt sich somit auf eine Reinigung der Leuchte. Die Reinigung der Leuchte immer im ausgeschalteten und abgekühlten Zustand vornehmen. Reinigen Sie die Leuchtenabdeckung mit einem handfeuchten Tuch und benutzen Sie keine chemischen Zusätze.

## 6. Technische Daten

Artikel Nr.:	101360	101361	101362	101363	101364	101365	101366	101367
Farbtemperatur (K)	3000 (WW)	4000 (NW)	3000 (WW)	4000 (NW)	3000 (WW)	4000 (NW)	3000 (WW)	4000 (NW)
Lichtstrom (Lm)	520	550	520	550	520	550	520	550
Dimmbar	-		Ja über Phasenabschnitt		-		Ja über Phasenabschnitt	
Eingangsstrom (A)	0.10		0.05		0.10		0.05	
Rahmenfarbe	weiß				silber			
Produkt Maße (mm)	Ø 85 x 34							
Montageausschnitt (mm)	68							
Vorschaltgerät Eingangsspannung (VAC)	200-240V AC							
Leistung (W)	8							
Power Faktor	>0.9							
Abstrahlwinkel (°)	95							
Lebensdauer (h)	40000							
Schutzart	IP20							
Verwendungstemp. (°C)	-20 ~ 40							
CRI (Ra)	>80							

## 7. Entsorgung

Ist das Ende der Lebensdauer des Produktes erreicht, bringen Sie es bitte fachgerecht zu einer ausgewiesenen Elektroaltgeräte-Sammelstelle und entsorgen Sie das Produkt nicht über den Hausmüll. - DANKE -

