

# Installationsanleitung - LED Anbauleuchte (Spiegelleuchte)

## 1. Verwendung

Diese moderne und energieeffiziente Leuchte lässt sich im Innen- sowie bedingt im Außenbereich verwenden. Der Leuchtengrundkörper ist zweiteilig, besteht aus durchgefärbtem weißem Polycarbonat (PC) und wird im Inneren mit einer fest verbauten LED Technik geliefert. Das Wärmemanagement wird durch eine im Inneren eingebaute Aluminiumgrundplatte zur Aufnahme der LED Technik bereitgestellt. Die Lichtaustrittsfläche besticht durch sein nahtlosen Übergang zum Gehäuse und die sehr homogene optische Lichtlenkung mit wenig Blendung. Das interne Vorschaltgerät (VSG) ist energieeffizient und langlebig ausgelegt. Es zeichnet sich weiter durch sein Sofortstart, kein Brummen und kein Flackern aus. Der Haupteinsatz dieser Leuchten findet in Form von Spiegelleuchten statt, können aber auch für Keller- oder Nischenräume Verwendung finden, in denen die konventionelle Beleuchtung durch eine LED Version ersetzt werden soll.

## 2. Lieferumfang

- Leuchte
- Installationsanleitung

## 3. Sicherheitshinweise

Die Installation und Wartung der Leuchten sollte ausschließlich von geschultem Fachpersonal unter den geltenden anzuwendenden Sicherheitsregeln vorgenommen werden.

Sollte vor Installation ein Defekt erkennbar sein, installieren Sie die Leuchte nicht und setzen Sie sich mit dem Hersteller in Verbindung.

Die Installation der Leuchte ist nur in passenden Umgebungsbedingungen vorzunehmen.

## 4. Wartung und Pflege

Die Beleuchtungseinheit besteht aus langlebigen direkt verbauten LED Bauteilen die nicht ausgetauscht werden können.

Die Wartung beschränkt sich somit auf eine Reinigung der Leuchte.

Die Reinigung der Leuchte immer im ausgeschalteten und abgekühlten Zustand vornehmen.

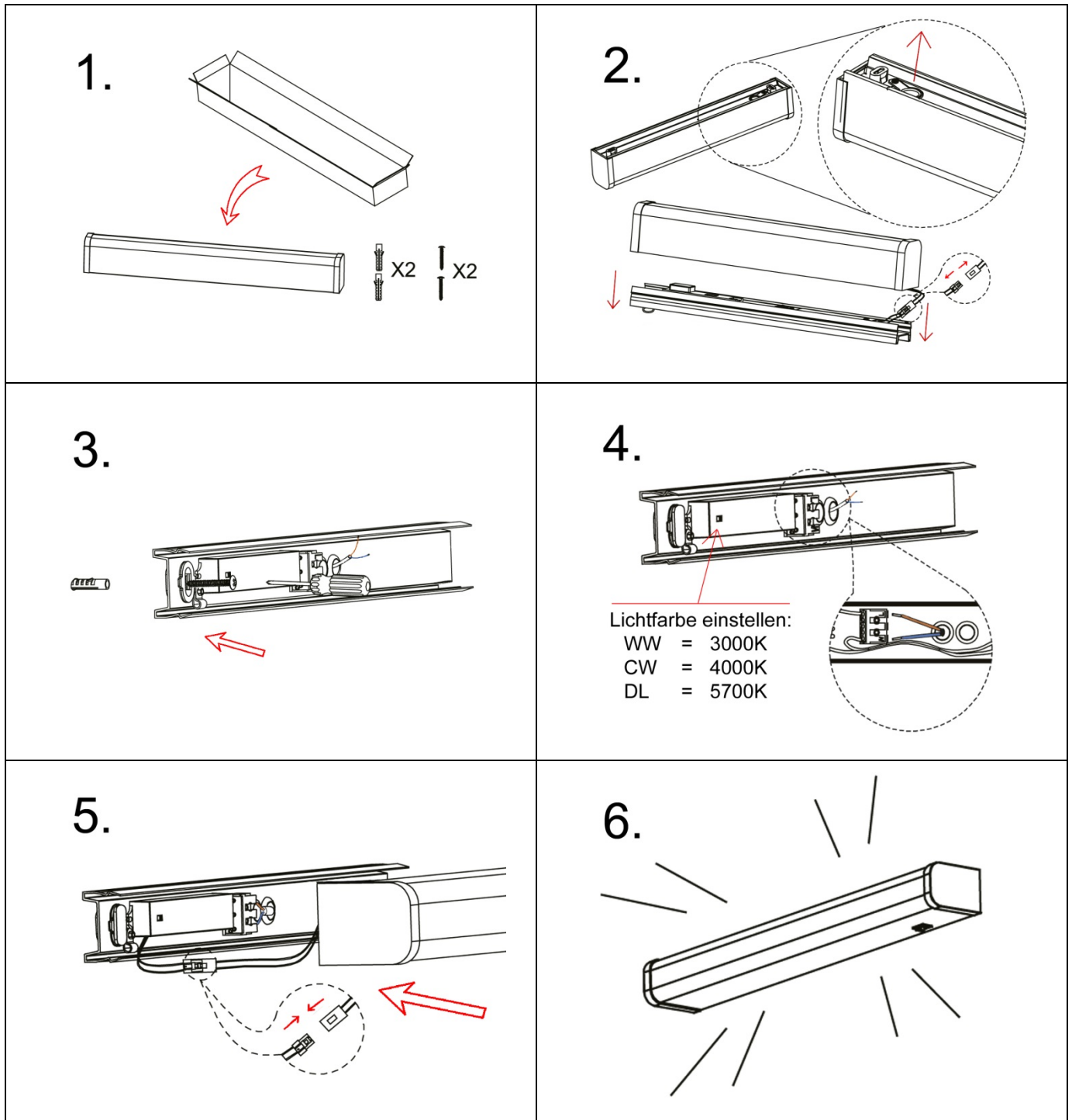
Reinigen Sie die Leuchte mit einem handfeuchten Tuch und benutzen Sie keine chemischen Zusätze.

## 5. Technische Daten

<b>Artikel Nr.:</b>	<b>100525</b>
<b>Produkt Maße (mm)</b>	600 x 61 x 78
<b>Farbtemperatur (K)</b>	3000 (WW) / 4000 (NW) / 5700 (TW) (einstellbar über DIP Schalter am Treiber)
<b>Lichtstrom (Lm)</b>	1170 ~ 1230
<b>Leistung (W)</b>	10
<b>Eingangsstrom (A)</b>	<0.06
<b>Abstrahlwinkel (°)</b>	150
<b>Dimmbar</b>	nein
<b>Rahmenfarbe</b>	weiß
<b>Vorschaltgerät Eingangsspannung (VAC)</b>	220-240V AC / 50Hz / PF:≥0,9
<b>Schutzklasse</b>	II
<b>Lebensdauer (h)</b>	50000
<b>Schutzart (Raumseitig)</b>	IP44
<b>Verwendungstemp. (°C)</b>	-20 ~ 45
<b>CRI (Ra)</b>	≥80

# Installationsanleitung - LED Anbauleuchte (Spiegelleuchte)

## 6. Montageschritte (1) bis (6)



### Wichtige Hinweise:

Bei der Installation darauf achten die Leitungen nicht zu beschädigen.  
Bei Eingriff oder Veränderung der Artikel erlischt deren Garantie.

### 7. Entsorgung

Ist das Ende der Lebensdauer des Produktes erreicht, bringen Sie es bitte fachgerecht zu einer ausgewiesenen Elektroaltgeräte-Sammelstelle und entsorgen Sie das Produkt nicht über den Hausmüll.  
- DANKE -

