

# Installationsanleitung - LED Downlight

## 1. Verwendung

Diese moderne und energieeffiziente Leuchte lässt sich im Innen- sowie bedingt im Außenbereich verwenden. Der Leuchtengrundkörper besteht aus Aluminium und wird mit einem unvergänglichen Farbanstrich oberflächlich veredelt. Die Lichtaustrittsfläche besteht durch die rückversetzte Einzellichtpunkttechnik die durch eine PC Abdeckung einen blendungsarmen Lichtaustritt von 90° ermöglicht. Die fest verbaute LED Technik, die auf einer Aluminiumgrundplatte verbaut ist, weist ein ausgezeichnetes passives Wärmemanagement auf. Das interne Vorschaltgerät (VSG) ist energieeffizient und langlebig ausgelegt. Es zeichnet sich weiter durch sein Sofortstart und kein Flackern aus. Der Haupteinsatz dieser Leuchten findet in und um Wohnungen, Hotels, Foyers, Fluren usw. statt, in denen die konventionelle Beleuchtung durch eine LED Version ersetzt werden soll.

## 2. Lieferumfang

- Leuchte mit internem Vorschaltgerät (VSG)
- Installationsanleitung

## 3. Sicherheitshinweise

Die Installation und Wartung der Leuchten sollte ausschließlich von geschultem Fachpersonal unter den geltenden anzuwendenden Sicherheitsregeln vorgenommen werden.

Sollte vor Installation ein Defekt erkennbar sein, installieren Sie die Leuchte nicht und setzen Sie sich mit dem Hersteller in Verbindung. Die Installation der Leuchte ist nur in passenden Umgebungsbedingungen vorzunehmen.

## 4. Montageschritte

Siehe Rückseite

### Wichtige Hinweise:

Bei der Installation darauf achten die Leitungen nicht zu beschädigen.  
Bei Eingriff oder Veränderung der Artikel erlischt deren Garantie.

## 5. Wartung und Pflege

Die Beleuchtungseinheit besteht aus langlebigen direkt verbauten LED Bauteilen die nicht ausgetauscht werden können. Die Wartung beschränkt sich somit auf eine Reinigung der Leuchte. Die Reinigung der Leuchte immer im ausgeschalteten und abgekühlten Zustand vornehmen. Reinigen Sie die Leuchte mit einem handfeuchten Tuch und benutzen Sie keine chemischen Zusätze.

## 6. Technische Daten

-	101321	101322	101323	101324	101325	101326	101327	101328
<b>Dimmbar:</b>	-	-	Ja (Phasenabschnitt)	Ja (Phasenabschnitt)	-	-	Ja (Phasenabschnitt)	Ja (Phasenabschnitt)
<b>Farbtemperatur (K)</b>	3000K (WW)	4000K (NW)	3000K (WW)	4000K (NW)	3000K (WW)	4000K (NW)	3000K (WW)	4000K (NW)
<b>Leuchtenlichtstrom (Lm)</b>	1000	1050	1000	1050	2900	3000	2900	3000
<b>Produkt Maße (mm)</b>	110 x 110 x 41				228 x 228 x 45			
<b>Leistung (W)</b>	10				25			
<b>Montageausschnitt (mm)</b>	96 ± 3				211 ± 4			
<b>Abstrahlwinkel (°)</b>	90							
<b>Eingangsspannung (VSG)</b>	230VAC / 50Hz / PF≥0,9							
<b>Rahmenfarbe</b>	weiß							
<b>CRI / Ra</b>	≥80							
<b>Lebensdauer (h)</b>	50.000 (L80B50)							
<b>Schutzart (Raumseitig)</b>	IP54							
<b>Schutzklasse</b>	I							
<b>Verwendungstemp. (°C)</b>	-20 bis +45							

## 7. Entsorgung

Ist das Ende der Lebensdauer des Produktes erreicht, bringen Sie es bitte fachgerecht zu einer ausgewiesenen Elektroaltgeräte-Sammelstelle und entsorgen Sie das Produkt nicht über den Hausmüll.

- DANKE -

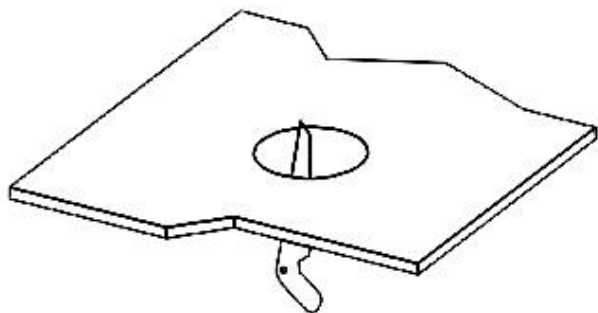


# Installationsanleitung - LED Downlight

## Montageschritte:

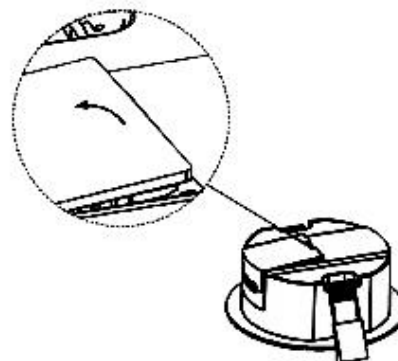
für Artikel 101321, 101322, 101323, 101324, 101325, 101326, 101327 und 101328

### Schritt 1



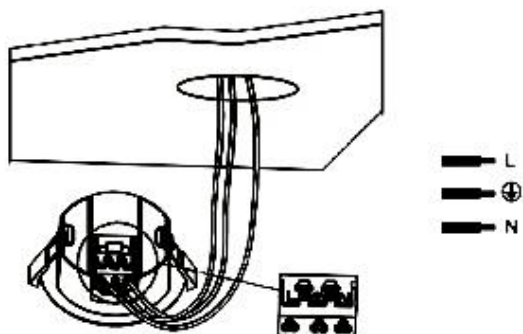
Deckenausschnitt herstellen (siehe Tabelle Seite 1)

### Schritt 2



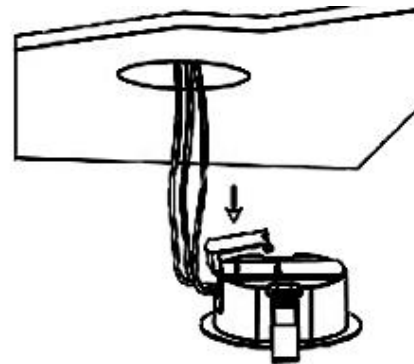
Zugentlastung des Downlights öffnen

### Schritt 3



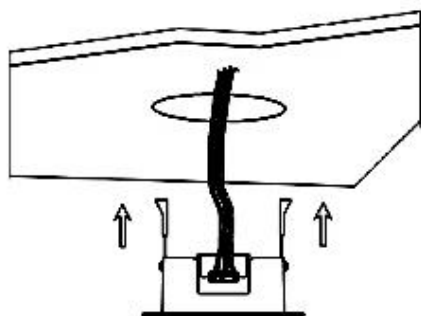
Zuleitung anschließen ( L=braun ; PE = grün/gelb ; N = blau )

### Schritt 4



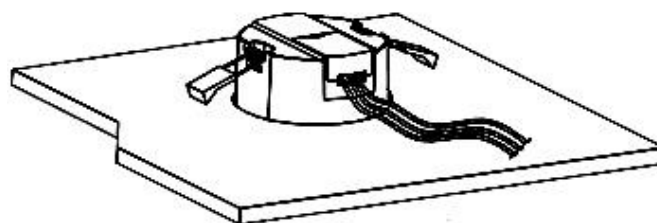
Zugentlastung des Downlights schließen

### Schritt 5



Downlight mit Hilfe der Montagefedern ins Loch einführen

### Schritt 6



Zuleitung nicht unter die Montagefedern klemmen!